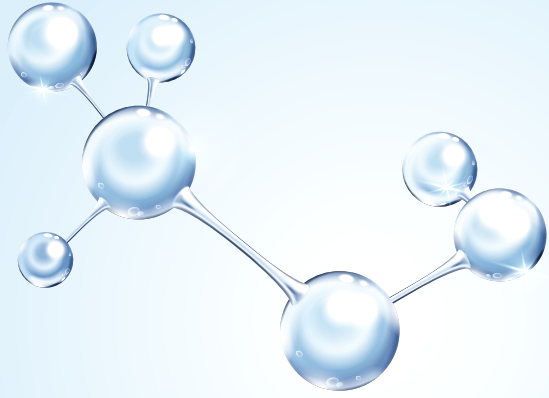


4th 수원뷰티페스타

BEAUTYSUM

KOREA SUWON



2026. 11. 5^목 ~ 11. 7^토

수원컨벤션센터

2026 Nov. 5^{Thur}-7^{Sat}
SUWON CONVENTION CENTER



지난행사



참가기업
82 개사



부스규모
132 부스



참관객
6,710 명

수출상담회
참여국가



중국



베트남



대만



사우디아라비아

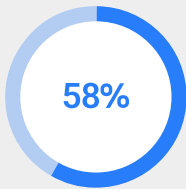


터키



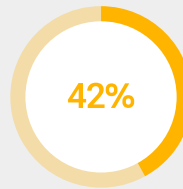
루마니아

화장품 소재 연구 세미나



연구직 및 기술 전문가 비중

R&D 및 전문 연구 인력
코스맥스, 한국콜마 등
주요 ODM 연구원 다수 포함



의사결정권자(C-level)

CEO 및 경영진(팀장급 이상)
의사결정권자 참여비중



화장품 소재 연구 세미나



동방미곡(東方美谷) 한-중 기업 간담회



초청 해외바이어 수출상담회



인플루언서 라이브 프로그램

FROM MATERIALS TO BRAND DECISIONS

소재에서 시작되는 브랜드 결정

행사개요

행사명	2026 뷰티썸 수원 (BeautySum Korea Suwon 2026)
일정	2026년 11월 5일(목) ~ 7일(토)
장소	수원컨벤션센터 전시홀
주최	수원특례시
주관	수원특례시, 수원컨벤션센터, (주)메세이상
후원(2025)	보건복지부, 식약처, 경기도
프로그램	<ul style="list-style-type: none">■ 제 2회 화장품 소재 R&D 세미나■ 한-중 뷰티 비즈니스 포럼■ 수출상담회

전시품목

 스킨케어	 더마코스메틱	 에스테틱 의료기기	 헤어 & 네일	 바디 & 프래그런스
 메이크업	 이너뷰티	 원료 & 성분	 OEM & ODM	 용기 & 포장

2026 프로그램



제2회 화장품 소재 R&D 세미나

국내외 화장품 원료·소재 분야 전문가들이 최신 기술 트렌드와 연구 성과를 공유하는 전문 세미나

산·학·연 전문가 발표 및 토론을 통한 원료사·제조사·연구기관 간 비즈니스 교류

협력 기회 창출 및 신제품 개발을 위한 핵심 인사이트 제공

한·중 뷰티 비즈니스 포럼

중국 상하이 최대 화장품 산업 클러스터 동방미곡(Oriental Beauty Valley)이 참여하는 한·중 뷰티 비즈니스 포럼

중국 원료·기술 소개 및 한·중 협업 사례 발표를 통한 실질적인 비즈니스 기회 모색

양국 화장품 브랜드 제조사·OEM/ODM사·원료 유통사 간 투자·소싱·파트너십 협력 계약 기회 창출



수출상담회

뷰티섬 수원 참가기업과 글로벌 주요 시장의 검증된 유통사·바이어를 1:1로 연결하는 맞춤형 수출 상담 프로그램

해외유통사가 참가기업 제품을 직접 구매검토하는 비즈니스 매칭 세션 운영

신규 수출 채널 개척 및 장기 파트너십 구축 기회 제공

참가안내

참가문의 : 02-6121-6229



참가기업 페이지 로그인(회원가입)
온라인 참가신청
<http://beautysumkorea.com>



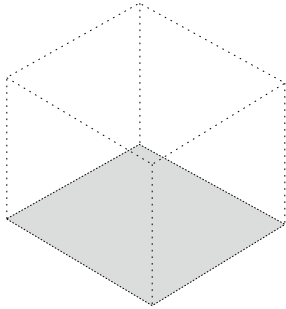
주최사무국 접수 승인
출품내역서 수신



계약금 납부(신청 후 7일 이내)
잔금 납부(사무국 일정 협의)

부스안내

(VAT 별도)



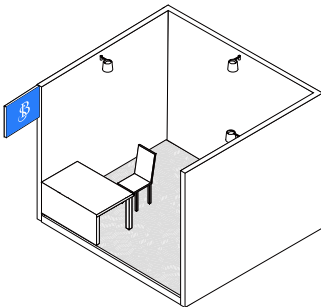
독립부스

2,300,000 원/부스

기본 구조물 없이 전시공간만 제공되는 옵션으로,
참가기업은 부스 디자인과 콘셉트를 자유롭게 설계할 수 있습니다
* 부스 시공은 전시장(수원컨벤션센터) 지정등록업체를 이용하여야 합니다.

조립부스

2,800,000 원/부스



- 상호 간판
- 조명 3개 (부스당)
- 목공 벽체
- 콘센트 1개((220v, 2구)
- 불연 카페트
- 인포데스크+의자 1세트 (기업당)



CONTACT US



MESSE ESANG

Tel.
Email.
Web.
Instagram.

02-6121-6229
beautysum@esgroup.net
beautysumkorea.com
@beauty_suwon

